



AKR 808 BK

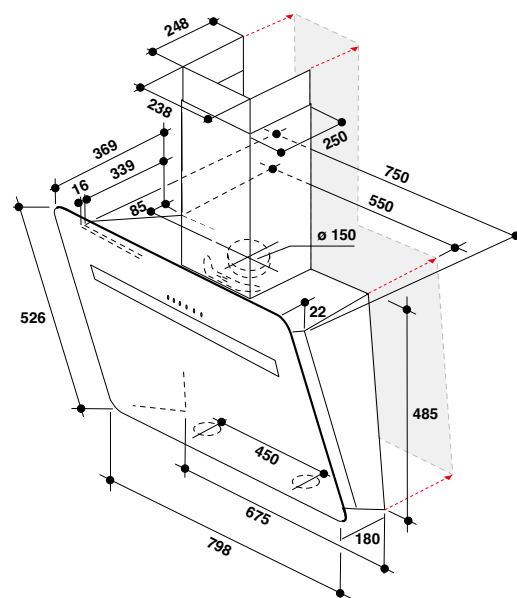
Campana

CARACTERÍSTICAS GENERALES

- Tecnología 6th sense
- Campana vertical de 90 cm
- Aspiración Compensada
- 1 motor de 310 W
- 4 velocidades
- Botonera Touch Control
- Lámpara LED
- Potencia máxima de extracción de aire: 772 m³/h
- 1 filtros de aluminio lavables
- Rumoridad máx(aspiración): 66 dB(A)
- Cristal Negro
- Accesorio de Instalación Incluido

FUNCIONES ESPECIALES

- Sistema Anti-Condensación



EAN: 8003437221460

Medidas: 1045 x 798 x 369 mm (alto x ancho x fondo)