



## AMW 9605/IX

Microondas de encastre para mueble alto

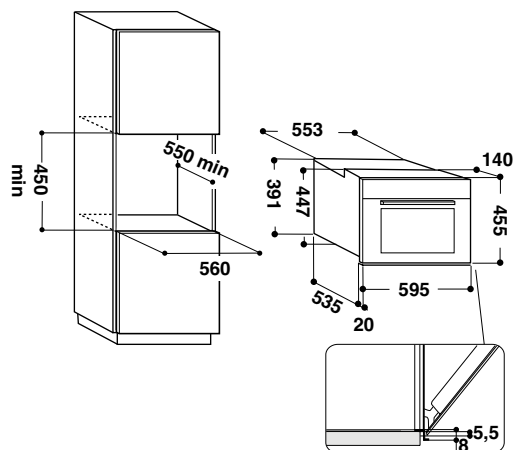


### CARACTERÍSTICAS GENERALES

- Acabado en Acero inoxidable
- Control electrónico
- Niveles de potencia: 8
- Sistema distribución de ondas 3D
- Plato giratorio de 360 mm
- Capacidad 40 L
- Potencia máxima Microondas 900 W
- Potencia GRILL 1600 W
- Bloqueo para niños

### CARACTERÍSTICAS DE USO

- Funciones: 6th SENSE, Crisp, Jet Defrost, Bread Defrost, Grill, Jet Start, Mantener Caliente, Aire Forzado



EAN: 8003437395703

Medidas: 45.5 x 59.5 x 56 cm (Alto x Ancho x Fondo)